



## FENSTERMARKISE

FENSTERMARKISE ist der ideale Ausführung für Einfamilienhäusern, Restaurants, Cafés und kleine Geschäften. Dient als Dekoration zu und ist einfach in Bedienung. Schutz vor übermäßiger Sonnenbestrahlung. Die hochwertige Mechanismus ist infolge einer Kurbel oder Elektroantrieb.



### STANDARDFARBEN DES GESTELLS

RAL 9006



### AUSMAB

- Min. Höhe: 800 mm
- Max. Breite: 3600 mm
- Ausfall: 500 mm, 600 mm, 700 mm, 800 mm, 900 mm, 1000 mm

### ANTRIEB

- Kurbel
- Motor



### STANDARD BESPANNUNG AUS NERLI KOLLEKTION



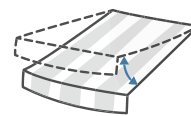
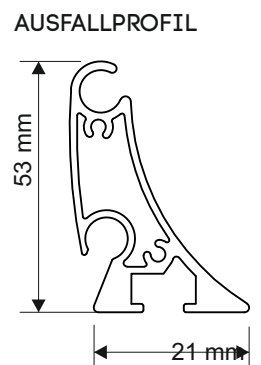
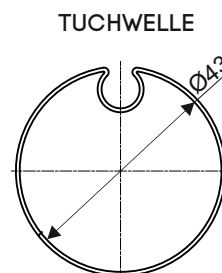
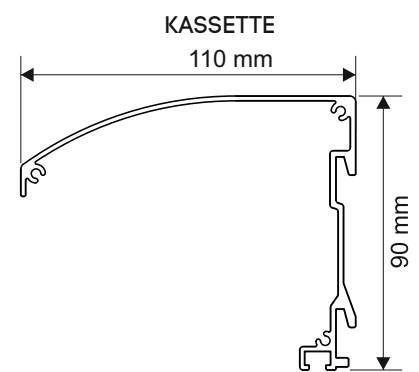
SANDATEX®



### STOFF VERBINDEN



Im Produktion setzen wir warm geklebtes Tuch in die Tuchwelle ein. Wir wenden das beste qualität Klebstoff an.

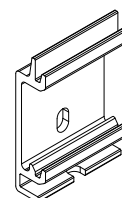


Max. Neigungswinkel:  
135°



Standardhöhe des Volants beträgt: 150 mm

### WANDHALTER



### DECKENHALTER

